



Automatyka dla bram skrzydłowych

Moddus

Made in Italy



Modus

Automatyka dla bram skrzydłowych



WSPANIAŁA WYDAJNOŚĆ

Dzięki opatentowanym mechanizmom Modus może automatyzować duże bramy o długości do 4,2m i wadze do 500Kg. Posiada precyzyjną regulację mechanicznego wyłącznika krańcowego, pozwalającą ustawić skrzydła bramy w otwarciu i zamknięciu. Dzięki jedynie 165mm długości montaż jest szybki i łatwy. Napęd dostępny jest w 2 wersjach silnikowych z dwoma standardowymi ramionami oraz dwoma opcjonalnymi ramionami z funkcją przesuwania i obracania dla każdego typu instalacji.

CENTRALA STERUJĄCA

Star M 224 jest centralą sterującą dla napędu Modus. Ułatwia ona życie instalatorowi, gwarantując niezwykle wysokie osiągi w zakresie bezpieczeństwa, wytrzymałości i szybkości. Kompleksowe oprogramowanie przyspiesza instalację automatyki, zaś konserwacja staje się niecodziennie prosta. Zapasowe bezpieczniki i wymienna karta pamięci to tylko kilka przykładów funkcjonalności, wyglądu, niezawodności i innowacyjności produktu. Dzięki technologii PWM zapewnione jest bezpieczeństwo w przypadku napotkania przeszkody oraz możliwe jest dostosowanie prędkości otwierania i zamykania bramy.



Precyzyjna regulacja ograniczników mech.



Opatentowany mechanizm

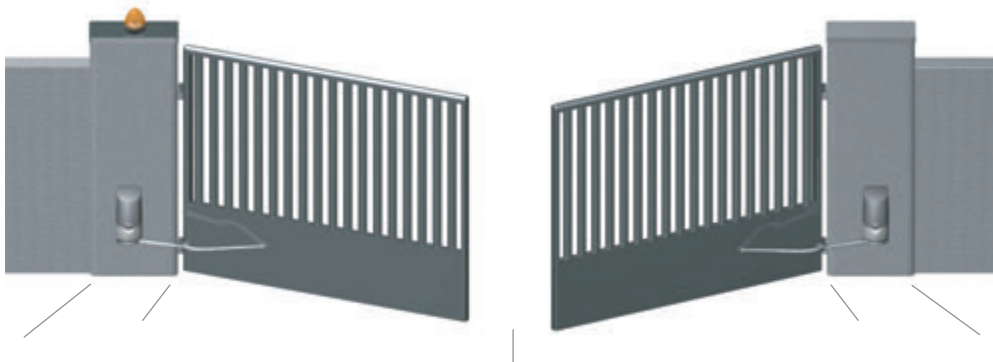


Zabezpieczona elektronika



Opcjonalna bateria

DANE TECHNICZNE		Modus 280	Modus 420
Zasilanie	(Vac 50Hz)	230	230
Zasilanie silnika	(Vac/Vdc)	24	24
Pobór mocy	(W)	30	45
Pobór prądu	(A)	1,25	1,87
Temperatura pracy	(°C)	-20 ÷ +55	-20 ÷ +55
Szybkość	(obr / min)	0,9 ÷ 1,5	0,9 ÷ 1,5
Intensywność pracy	(%)	50	50
Wymiary	(mm)	165x250x306	165x250x306
Waga napędu	(Kg)	7,5	7,5
Maks. waga bramy	(m/Kg)	2,8m / 300Kg	4,2m / 500Kg



Podstawowa instalacja:
 1 napęd Modus MA
 1 napęd Modus SL
 1 para fotokomórek Viki 11
 1 lampa sygnalizacyjna z anteną Idea 24 Plus
 piloty Stylo

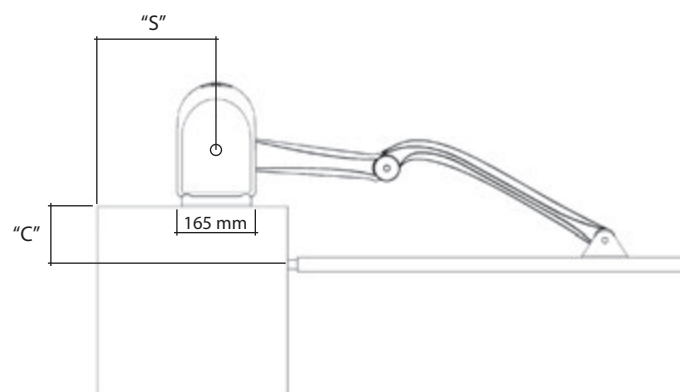
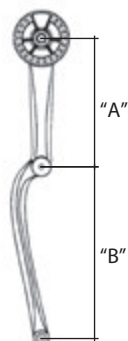
Akcesoria:
 Linia akcesoriów NOVO
 Listwa krawędziowa

DOSTĘPNE WERSJE

Kod	Napęd	Centrala sterująca	Odbiornik radiowy	Wyt. krańcowe	El. montażowe	Maks. wymiary
Modus 280 SL	24 Vdc	Star M 224	●	● (1)	●	2,8m - 300 Kg
Modus 280 MA	24 Vdc	Star M 224	●	● (1)	●	2,8m - 300 Kg
Modus 420 SL	24 Vdc	Star M 224	●	● (1)	●	4,2m - 500 Kg
Modus 420 MA	24 Vdc	Star M 224	●	● (1)	●	4,2m - 500 Kg

RAMIONA

Kod	"A"	"B"	Maks. "C"	Min. "S"	Maks. wym. bramy
Mo Link 180	360 mm	300 mm	200 mm	200 mm	1,8 m
Mo Link 420	360 mm	487 mm	350 mm	320 mm	4,2 m

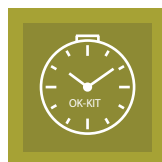


Zestawy



Elastyczność automatyki KINGgates pozwala na tworzenie zestawów zawierających elementy idealnie dopasowane do typu instalacji.

Więcej informacji oraz przykładowe zestawy znajdziesz w pełnej wersji katalogu.



Napęd
Modus MA



Napęd
Modus SL



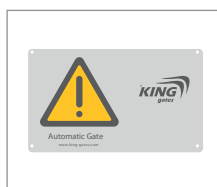
Pilot
Kod zmienny - 4 kanały
Stylo 4



Lampa sygnalizacyjna z
wbudowaną anteną
Idea 24 Plus



Para fotokomórek
zewnętrznych
Viky 11



Tabliczka znamionowa
Tab



Naścienna lampa sygnał.
z wbudowaną anteną
Novo LT 24 Plus



Regulowana
fotokomórka
NOVO Ph 180

DOSTĘPNE ZESTAWY

Kod	Modus 280 MA	Modus 280 SL	Modus 420 MA	Modus 420 SL	Mo Link 420	Stylo 4	Idea 24 Plus	Viky 11	Tab	Maks. wym. skrzydła
Modus Kit 280	●	●			● (2)	● (2)	●	●	●	2,8m / 300 Kg
Modus Kit 280 LT	●	●			● (2)	● (1)		●		2,8m / 300 Kg
Modus Kit 420			●	●	● (2)	● (2)	●	●	●	4,2m / 500 Kg
Modus Kit 420 LT			●	●	● (2)	● (1)		●		4,2m / 500 Kg

Kod	Nowy zestaw NOVO	Modus 280 MA	Modus 280 SL	Modus 420 MA	Modus 420 SL	Mo Link 420	Stylo 4	Novo LT 24 Plus	Novo Ph 180	Tab	Maks. wym. skrzydła
Modus Kit 280 NV		●	●			● (2)	● (2)	●	●	●	2,8m / 300 Kg
Modus Kit 420 NV				●	●	● (2)	● (1)	●	●	●	4,2m / 500 Kg